

Piece crosswise
Elektryczny piec konwekcyjny z
nawilżaniem (CW – poprzeczne), 6
GN1/1

Nr pozycji _____

Nr modelu _____

Nazwa _____

Nr SIS _____

AIA # _____



260688 (EFCE61CSDS)

Piec konwekcyjny 6 GN 1/1 (CW), elektryczny, konwekcyjny tryb pracy z nawilżaniem, manualne sterowanie.

Podstawowa charakterystyka

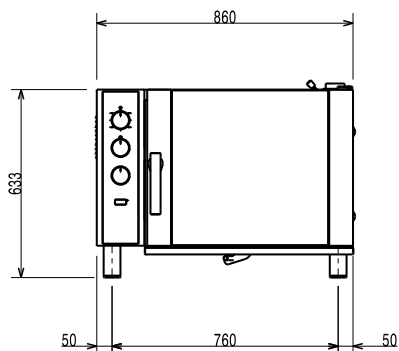
- Główny selektor trybu gotowania można użyć do ustawienia: włączenia / wyłączenia, gorącego powietrza bez nawilżania i gorącego powietrza z nawilżaniem (wybór pięciu różnych poziomów wilgotności).
- Szybkie chłodzenie komory pieca.
- Minutnik do ustawienia czasu gotowania, z możliwością nastawy do 120 minut lub do pracy ciągłej, z alarmem dźwiękowym sygnalizującym zakończenie cyklu. Po upływie ustawionego czasu gotowania następuje automatyczne wyłączenie grzania i wentylatora.
- Zakres ustawienia temperatur pieca jest od 50°C do 300°C.
- Gwarancja dokładnego rozprowadzenia temperatury w całej komorze gotowania.
- Oświetlenie halogenowe oraz poprzeczne prowadnice do GN pojemników zapewniają dobrą widoczność na gotowane produkty.
- Sonda 1-punktowa temperatury rdzenia dostępna jako akcesoria.
- Taca ociekowa do zebrania pozostałości tłuszczu i soków z gotowania.
- Taca ociekowa drzwi zamawia się odrębnie jako akcesoria.
- Manualny zawór do odprowadzenia niepotrzebnej pary z komory pieca.
- W komorze są zainstalowane prowadnice do 6 pojemników GN1/1.

Konstrukcja

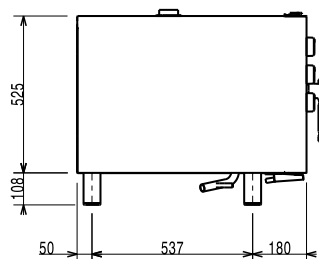
- Mocna konstrukcja dzięki wykonaniu ze stali nierdzewnej.
- Komora pieca w całości wykonana ze stali nierdzewnej 430 AISI.
- Podwójne drzwi z szkła utwardzonego z konstrukcją otwartej ramy, dla zapewnienia chłodnej zewnętrznej płyty drzwiowej. Wewnętrzna szyba na zawiasach, łatwa w demontażu, dla zapewnienia czyszczenia.
- Ergonomiczna rączka drzwi.
- Zintegrowany odpływ spustowy kondensatów.
- W standardzie dostarczana 1 para prowadnic z rozstawem 60 mm.
- Wskaźnik wodoodporności IPX4.

APROBATA

Prząd

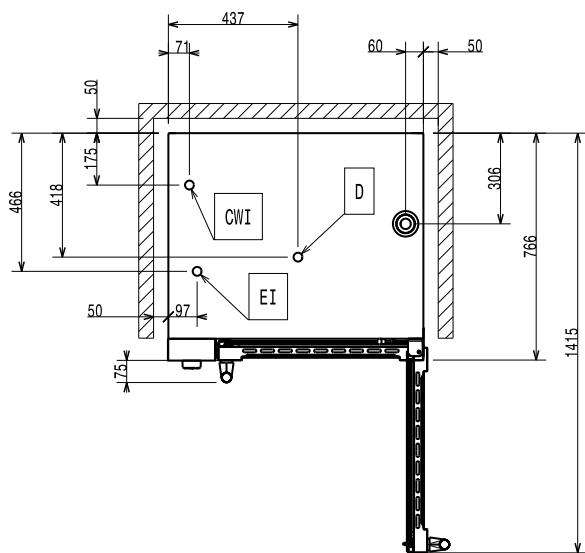


Bok



CW11 = Wlot zimnej wody 1
 CW12 = Wlot zimnej wody 2
 D = Odptyw
 EI = Ztqczce elektryczne

Góra


Elektryczne

| | |
|--------------------------------|-----------------------|
| Napięcie zasilania: | 380-400 V/3N ph/50 Hz |
| Maksymalna moc przytqczeniowa: | 7.7 kW |
| Moc przytqczeniowa: | 7.7 kW |
| Częstotliwość: | 50Hz |

Woda:

| | |
|---|-------------|
| Maksymalna temperatura wody zasilającej: | 30 °C |
| Cięnienie (min-max): | 1.5-2.5 bar |
| Wielkość linii odpływowej: | 25mm |
| Wielkość linii doprowadzanej zimnej/gorącej wody: | 3/4" |

Zdolność:

| | |
|--|------------|
| Odległość między przewodnikami: | 60 mm |
| Wydajność przy maksymalnym obciążeniu: | 30 kg |
| Ilość/typ pojemników: | 6 (GN 1/1) |

Kluczowe informacje:

| | |
|--------------------------------|---------------------|
| Wymiary zewnętrzne, szerokość: | 860 mm |
| Wymiary zewnętrzne, głębokość: | 767 mm |
| Wymiary zewnętrzne, wysokość: | 633 mm |
| Ciężar netto: | 79.5 kg |
| Ciężar wysyłkowy: | 99 kg |
| Wysokość wysyłkowa: | 870 mm |
| Szerokość wysyłkowa: | 940 mm |
| Głębokość wysyłkowa: | 940 mm |
| Objętość wysyłkowa: | 0.77 m ³ |
| Certyfikacja: | CB;CE |
| Wskaźnik wodoodporności: | IPX4 |

Dane utrzymwalności

| | |
|----------------|--------|
| Poziom hałasu: | 53 dBA |
|----------------|--------|